

## Blocs de lavage GK

Rangetop et top en acier inoxydable

Code: 3153 000



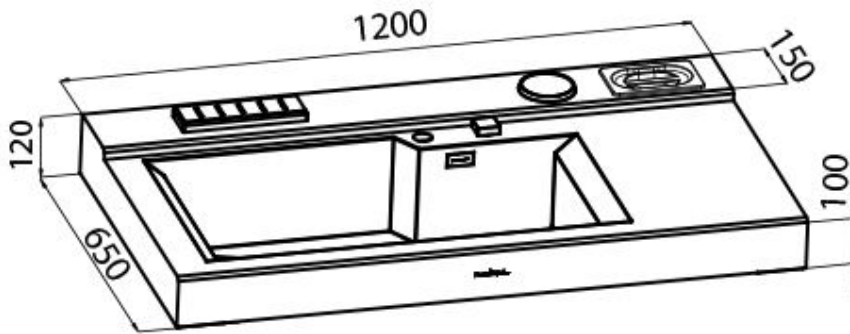
### DÉTAILS

Matériau	Acier inoxydable AISI 304
Textures	Satiné
Dimensions	1200x650 mm
Équipement standard	Crochets de fixation, joint, vidange, trop-plein et siphon, Emballage en boîte
Trous mitigeur	2 trous en standard
Trou d'encastrement	Voir fiche technique
Mesure cuve	730 x 440 mm
Numéro cuves	1 cuve
Vidange	Vidange avec contrôle automatique SPACE- PA

Type

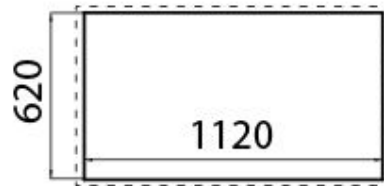
Table induction

## DESSINS TECHNIQUES

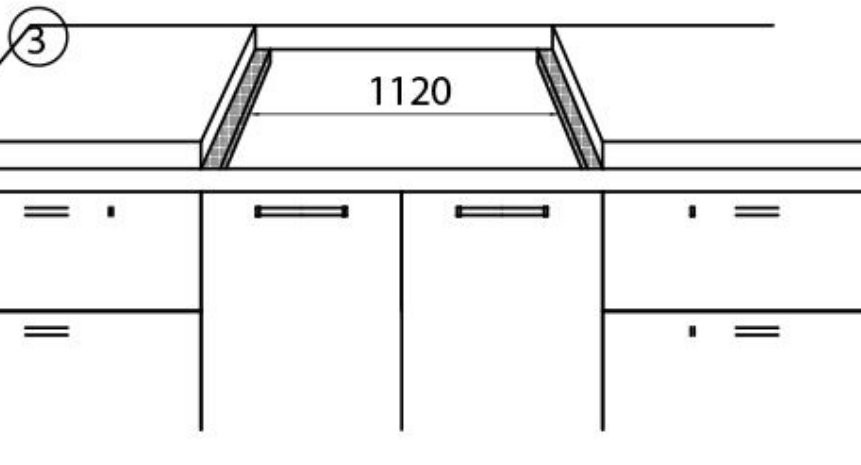


Incasso

①

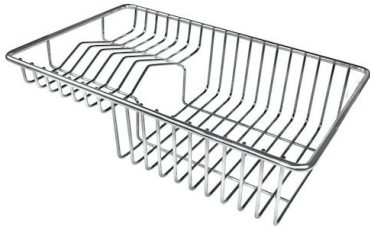


②



③

## ACCESSOIRES OPTIONNELS



**Panier à vaisselle inox**  
8100 303



**Planche de découpe coulissant**  
**Iroko**  
8656 001



**Planche de découpe en PEHD Twin**  
8644 100